

DISAIND, S. A.

Calle 17 No. 63 Ens. Ozama, Sto. Dgo.

Tel. (809) 699-2822, Fax. (809)598-5494

Visitanos en nuestra pagina Web: www.disaind.com

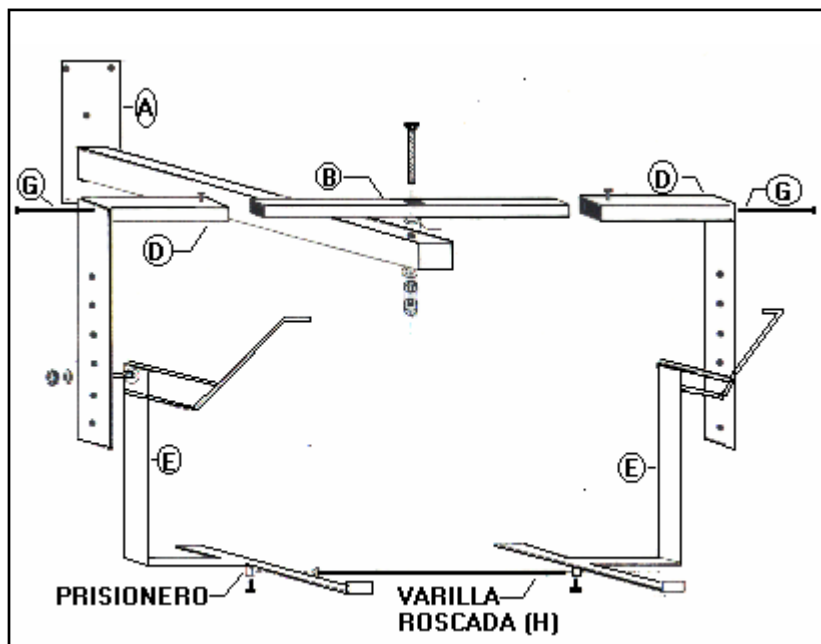


¡BRAVO! ¡BRAVO! ¡BRAVO!
Felicidades ha escalado un peldaño
mas en tu vida al escoger uno de
nuestros productos, diseñado
pensando en ti, tu que quiere
economizar espacio y comenzar a ver
la T. V. de una forma diferente ,
cómoda y segura.

Nuestro producto esta diseñado
para darte muchos años de
satisfacción y felicidad.

DOS METODOS PARA SUBIR EL TELEVISOR AL SOPORTE DE TECHO Y DE PARED

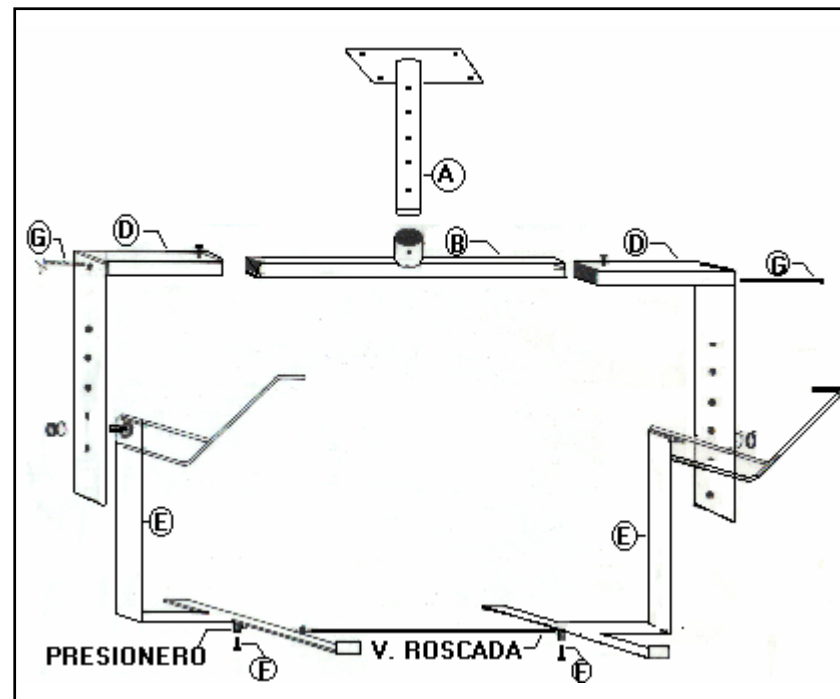
- 1) *Luego de armado el soporte, con las medidas del televisor, según los pasos del 1 al 6, subir el televisor introduciéndolo por la parte de atrás del soporte y luego apretar todos los tornillos indicados, sobre todo el (G) y la varilla roscada (H).*
- 2) *Armar el soporte sobre el televisor y subirlo, (los dos juntos, soporte y televisor), para unir la pieza (A) con la (B), por medio al tornillo pasante.*



SOPORTE DE PARED 21-32, INSTRUCTIVOS

- 1) Presentar el soporte principal (A) en el lugar donde será ubicado marcar los hoyos y taladrar con una barrena de 5/8, luego de introducir los tarugos y enroscar los tornillos alternativamente.
- 2) Unir la pieza (A) con la giratoria (B) usando el tornillo pasante ©.
- 3) Las piezas de soporte (E), se unirán con la varilla roscada (H), para conseguir el ancho del televisor y fijar con el tornillo (F), la varilla roscada, que pasa por los prisioneros.
- 4) Las piezas de soporte (E) se unirán a la pieza de extensiones (D), como indica el dibujo, pasando por uno de los orificios de escala, según el alto de su televisor. A continuación las piezas (D) se unirán con la (B), quedando asegurada por los tornillos largos (G) y los de seguridad que trae la pieza (D).
- 5) Se recomienda unir todas las partes de soporte, (antes de ser colgado), sobre el televisor y así tendremos el ancho y el alto del soporte, a la medida de su televisor.
- 6) Por último, se inclinará el soporte con su televisor y se fijará la inclinación apretando fuertemente las tuercas (I).

NOTA: LA PIEZA DE SOPORTE (A) SE PUEDE COLOCAR TANTO DEBAJO DE LA (B), COMO POR ENSIMA.



SOPORTE DE TECHO 19-29, INSTRUCTIVOS

- 1) Presentar el soporte principal (A) en el lugar donde será ubicado, marcar los hoyos y taladrar con una barrena de 1/2, luego de introducir los tarugos, enroscar los tornillos alternativamente.
- 2) Unir la pieza (A) con la giratoria (B) usando el tornillo pasante ©.
- 3) Las piezas de soporte (E), se unirán con la varilla roscada (H), para conseguir el ancho del televisor y fijar con el tornillo (F), la varilla roscada, que pasa por los prisioneros.
- 4) Las piezas de soporte (E) se unirán a la pieza de extensiones (D), como indica el dibujo, pasando por uno de los orificios de escala, según el alto de su televisor. A continuación las piezas (D) se unirán con la (B), quedando asegurada por los tornillos largos (G) y los de seguridad que trae la pieza (D).
- 5) Se recomienda unir todas las partes de soporte, (antes de ser colgado), sobre el televisor y así tendremos el ancho y el alto del soporte, a la medida de su televisor.
- 6) Por último, se inclinará el soporte con su televisor y se fijará la inclinación apretando fuertemente las tuercas (I).

NOTA: ESTE SOPORTE DA UN GIRO DE 360 GRADO