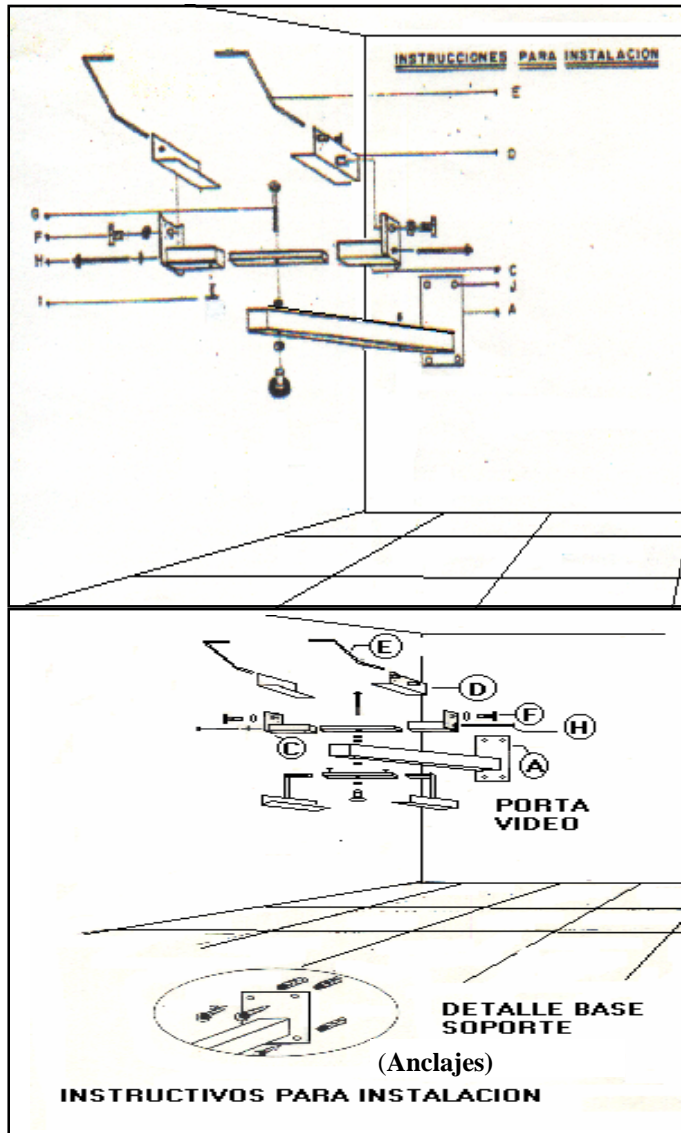


Creado para usted por: *DISAIND, S. A.*
C/Hnas. Carmelita (Ant. 17) No. 63, Enz. Ozama
Tel. 809-699-2822, Fax. 809-598-5494
Email: disand@gmail.com
Visitanos en nuestra página Web: www.disaind.com

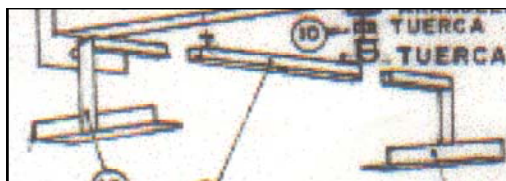


¡BRAVO! ¡BRAVO! ¡BRAVO!
Felicidades ha escalado un peldaño mas
en tu vida al escoger uno de nuestros
productos, diseñado pensando en ti, tu
que quiere economizar espacio y
comenzar a ver la T. V. de una forma
diferente , cómoda y segura.

Nuestro producto esta diseñado para
darte muchos años de satisfacción y
felicidad.



MODELO DE PORTA VIDEO COMPACTO



El tubo central se une a la pieza de soporte (A) con el tornillo (G), y los laterales se ajustan al tamaño del video apretando con los dos tornillos de ajuste.

SOPORTE DE PARED PARA TV.

INSTRUCCIONES PARA SU INSTALACION

IMPORTANTE: Este soporte viene equipado para ser instalado en una pared de bloques (Arcilla y Cemento). Sin embargo puede instalarse en paredes de concreto y de madera con sus respectivos tarugos, no debe usarse en paredes de yeso y tabique de formica o similares.

- 1) Marque los puntos, utilizando la base soporte (A), en el lugar donde desea instalar su soporte de pared, se recomienda una altura de 1.60 Met.
- 2) Con una mecha para concreto de 3/8" taladre los huecos (siempre buscando que los anclajes entren ajustado).
- 3) Instale en la base (A) los anclajes, según la gráfica
- 4) Presiónela base (A) a los agujeros en la pared y comience apretar los tornillos de los anclajes en forma alterna hasta que quede firme.
- 5) Haga presión hacia abajo para verificar su firmeza.
- 6) Pase el tornillo (G) a través de la barra central (B) intercalando las arandelas, según la gráfica y apriete con la manivela
- 7) Coloque los brazos de ajuste (C) en la barra central y ajústelo con el tornillo (H) o (D) (no apriete mucho, permita que la pieza se deslice de adentro hacia fuera sin dificultad).
- 8) Luego acople los ángulos soporte (D), a los brazos de ajuste según gráfica (apriete bien los tornillos (F))
- 9) Coloque su televisor sobre la base. Ajustándolo a ambos lados con los tornillos (H) para que el televisor quede bien firme, luego ajuste los tornillos (I) para fijarlo (no apriete con fuerza excesiva porque puede dañar la rosca).
- 10) Coloque las piezas (E) en los ángulos soporte y ajústelos bien al televisor, luego afloje los tornillos (F) para darle la inclinación necesaria y luego apretarlos bien fuerte para sujetar bien su televisor.
- 11) Una vez instalado, gire el TV. de derecha a izquierda hasta encontrar el punto de visión mas cómodo.
- 12) Es importante que ante cualquier grieta o señal de debilidad que muestre la pared, debe inmediatamente bajar el TV. y verificar lo que sucede.

PARA INSTALAR EL PORTA video: Fije la base (A) a la base soporte alinee los agujeros con el orificio (B), pase el tornillo largo a través de ellos y apriete en ambos extremos con la tuercas ciegas (2) hasta que quede firme, luego monte el resto de sus accesorios igual que lo hizo con la base Standard.

DISEÑOS AEROINDUSTRIAL, S. A.
DISAIND